



CORTINAS CELULARES. CATÁLOGO TÉCNICO.

V. 04•22

EURODEC



**Descarga
Catálogo
Digital.**







1. Cortinas Celulares / Plisadas	.03
1.1 Descripción del producto	.03
1.2 Telas	.04
2. Modelos	.05
2.1 Arriba/Abajo	.06
2.2 Cassette	.11
2.3 Horizontales Para Techo	.17
3. Mantenimiento y limpieza	.21
4. Garantía	.22



1. Cortinas Celulares / Plisadas.

1.1 Descripción del producto.

1.2 Telas.

1.1 Descripción del producto.

Las cortinas celulares; también llamadas plisadas, duette o honeycomb (panal de abeja), son cortinas modernas, de uso interior. Aportan estilo y elegancia, son livianas, muy prácticas, y principalmente, implican un sencillo modo de limpieza y mantenimiento.

Estas cortinas son ideales para cubrir diversos tipos de superficies.

Se utilizan para revestir tanto puertas, ventanas, como así también techos y superficies con inclinación.

Permite mantener un control térmico y acústico regulando a su vez el nivel de luz deseado en el ambiente.





1.2 Telas.

Las telas utilizadas para confeccionar este tipo de cortinas presentan un diseño de celdas hexagonales deslizables en forma horizontal cuya principal característica es la gran eficiencia en el control de energía solar.

La amplia variedad de colores, texturas y géneros de telas con el que se confecciona este tipo de cortina, permite personalizar y adecuar el ambiente a gusto.

Los tipos de telas de acuerdo con el uso y el paso de luz que proporcionan, se catalogan en: Traslúcidas ó Blackout. *(para más detalle ver catálogo de telas disponibles en nuestra página web en sección de catálogos digitales o bien solicitar el muestrario a su ejecutivo de cuenta).

La composición de la tela es 100% Poliéster. El ancho de la celda es de 25 mm y el largo de cada celda en posición abierta es de 15 mm.

El ancho máximo de tela es de tres (3 metros).

La materia prima utilizada para la producción de tela es libre de PVC por lo tanto es amigable con el medio ambiente.



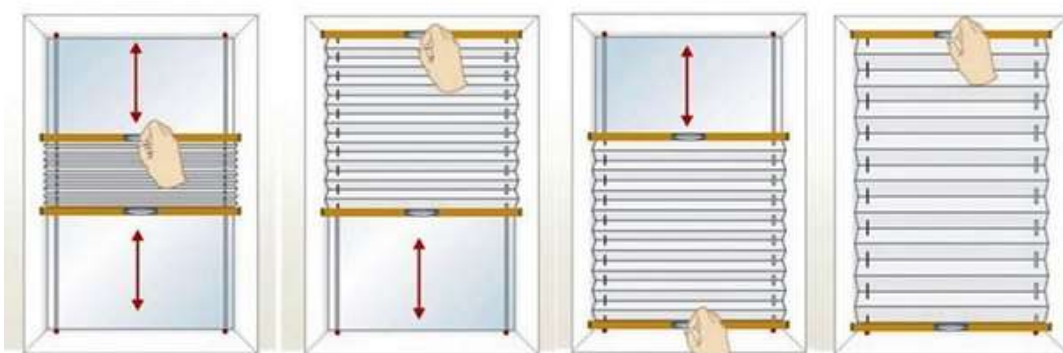
2. Modelos.

2.1 Arriba y Abajo.

2.2 Cassette.

2.3 Horizontales para Techo.

2.1 Arriba y Abajo.



Se trata de un mecanismo compuesto por dos perfiles de aluminio, uno en cada extremo de la tela.

El desplazamiento en forma horizontal de las celdas permiten la apertura y cierre en ambos sentidos, es decir, de abajo hacia arriba ó de arriba hacia abajo.

Admite su apertura desde ambos márgenes, tanto del superior como del inferior.





2.1 Arriba y Abajo.

Comando.

El accionamiento de este mecanismo se realiza a través de un movimiento manual de la manija, de esta forma se favorece el sutil deslizamiento de la tela por entre los hilos, los cuales están tensados y sujetos en los extremos de cada soporte, permitiendo de esta forma controlar libremente el nivel de visibilidad.

**Este modelo se presenta únicamente con acción manual.*

Ventajas:

El modelo Arriba y Abajo a diferencia de otro tipo de cortinas, permite acceder a espacios reducidos y lugares que presentan obstáculos para la colocación de cortinas tales como: manijas, aperturas de las aberturas oscilobatientes, ventanas en formato L ó techos con desnivel.

Otra virtud de este modelo es la posibilidad de controlar el nivel de luz en el ambiente, al mismo tiempo que proporciona intimidad en lugares como el baño o sectores que están ubicados en planta baja y cuyas ventanas dan a la calle.

Por último, la principal característica de este modelo es que posibilita la colocación de la cortina sobre superficies que tengan cierto desnivel, permitiendo de esta forma, que a pesar de la inclinación la cortina siga cumpliendo su funcionalidad.

Desventajas:

Este modelo no cuenta con automatización por lo que impide instalar este tipo de cortina en espacios que están a cierta altura, debido a que la maniobrabilidad de la apertura se encuentra en los extremos (alto - bajo) dificultando en ese caso su manipulación.





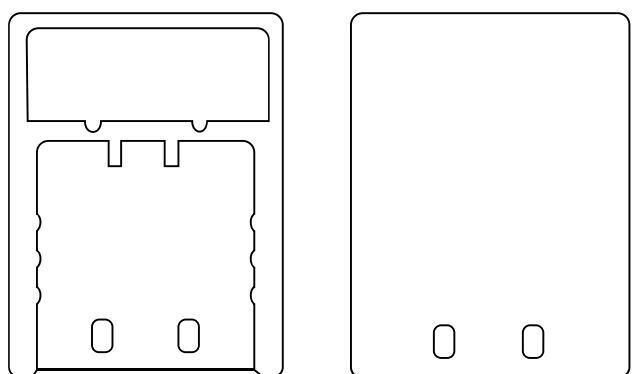
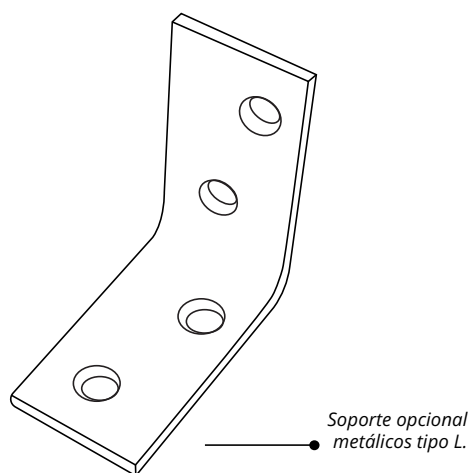
Soporte.

Material plástico, modelo único, de fijación al techo.

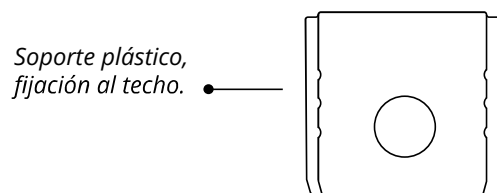
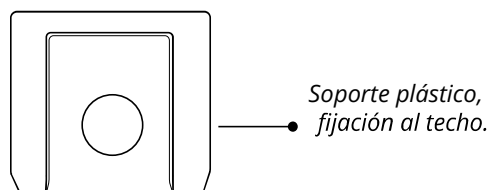
Medida de soporte: 1.5 cm de ancho x 0.5 cm de alto.

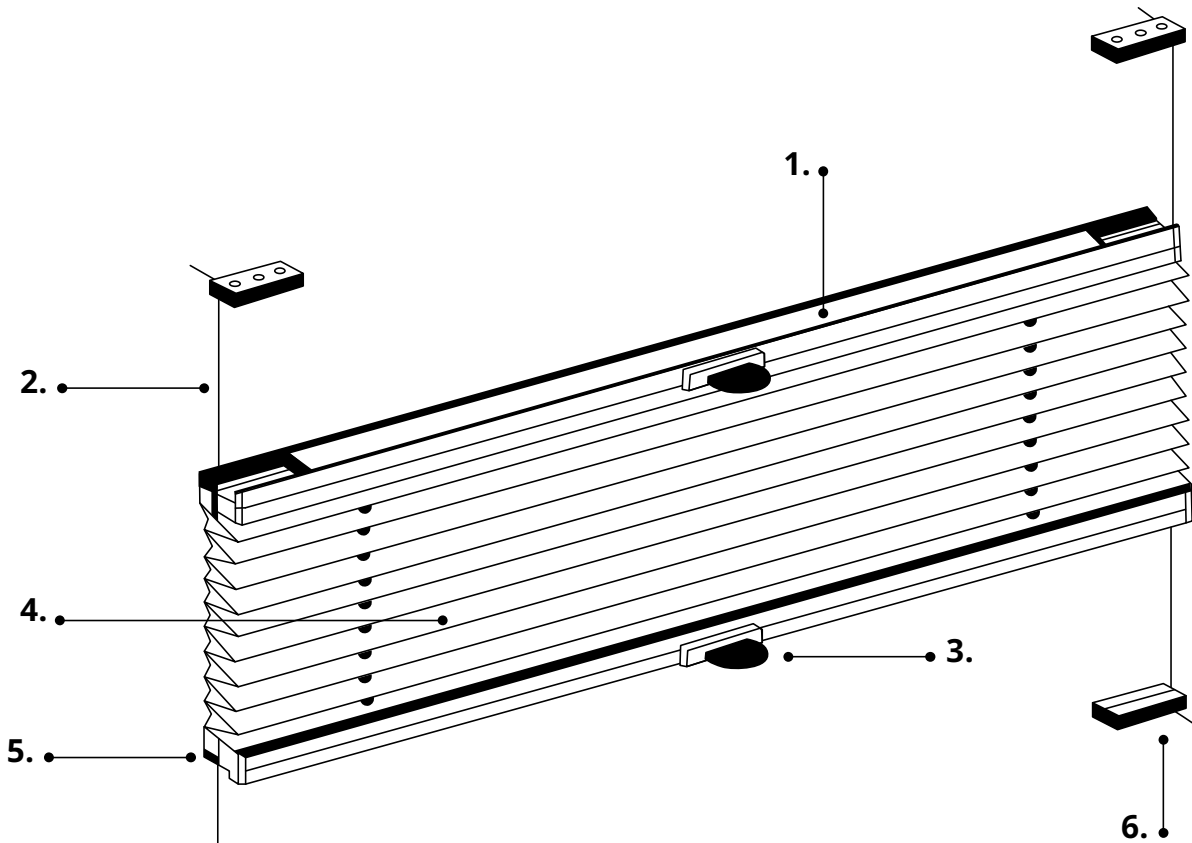
Opcional: soportes metálicos tipo L con diferentes medidas.

Medida de soporte: 1.5 cm de ancho x 2.5 cm de alto



Soporte plástico, fijación al techo.





- 1 • Perfil de Aluminio
- 2 • Hilo.
- 3 • Manija.
- 4 • Tela.
- 5 • Deslizador de Hilo.
- 6 • Soporte.

Medidas Finales.

(Máximos y Mínimos de Cortina Terminada).

La superficie recomendada para la utilización de este modelo de cortinas es de **GRADO 2 (Mediano - Chico)**.

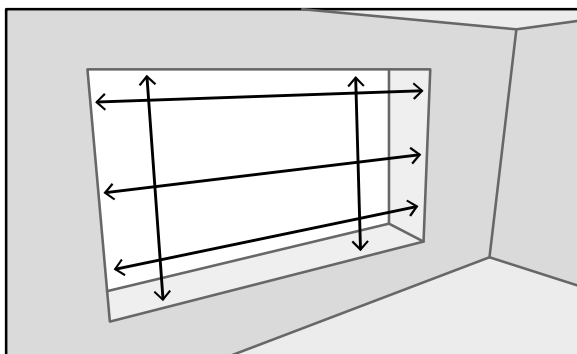
Las medidas mínimas y máximas admitidas por este tipo de cortina son las siguientes:

DESCRIPCIÓN	MÍNIMO	MÁXIMO
ANCHO	0.20 cm	1.20 cm
ALTO	0.20 cm	2.00 cm
SUPERFICIE	0.40 cm	2.40 cm

* *Nota:* en caso de requerir una medida en especial, deberá consultar previamente con el departamento de ventas.

Toma de Medidas.

• Dentro del Vano.

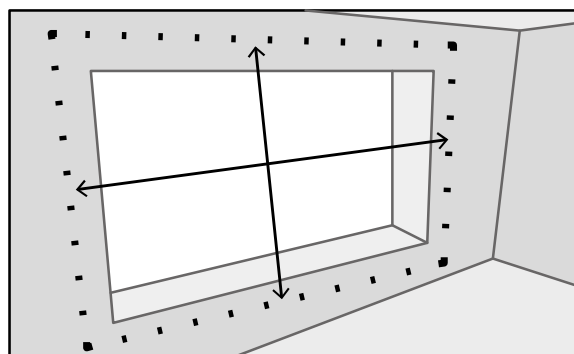


Profundidad mínima necesaria del vano= **3.00 cm**

Tome la medida del **ANCHO** del vano de la abertura: arriba al medio y abajo; escoja el ancho menor y réstele como mínimo **0.05 cm**.

Tome la medida del **ALTO** del vano de la abertura: lateral izquierdo y derecho; y escoja el **alto menor**.

• Fuera del Vano.



Tome la medida del **ANCHO** de la abertura y sume como mínimo **1.00 cm**. adicional a cada lado.

Tome medidas del **ALTO** de la abertura: lateral izquierdo y derecho; y escoja el **alto menor**.



Instalación.

En las fotos usted podrá observar un paso a paso de como realizar correctamente la instalación de la cortina dentro del vano.

• Paso Uno.



• Paso Dos.



• Paso Tres.



• Paso Cuatro.



• Paso Cinco.



• Paso Seis.



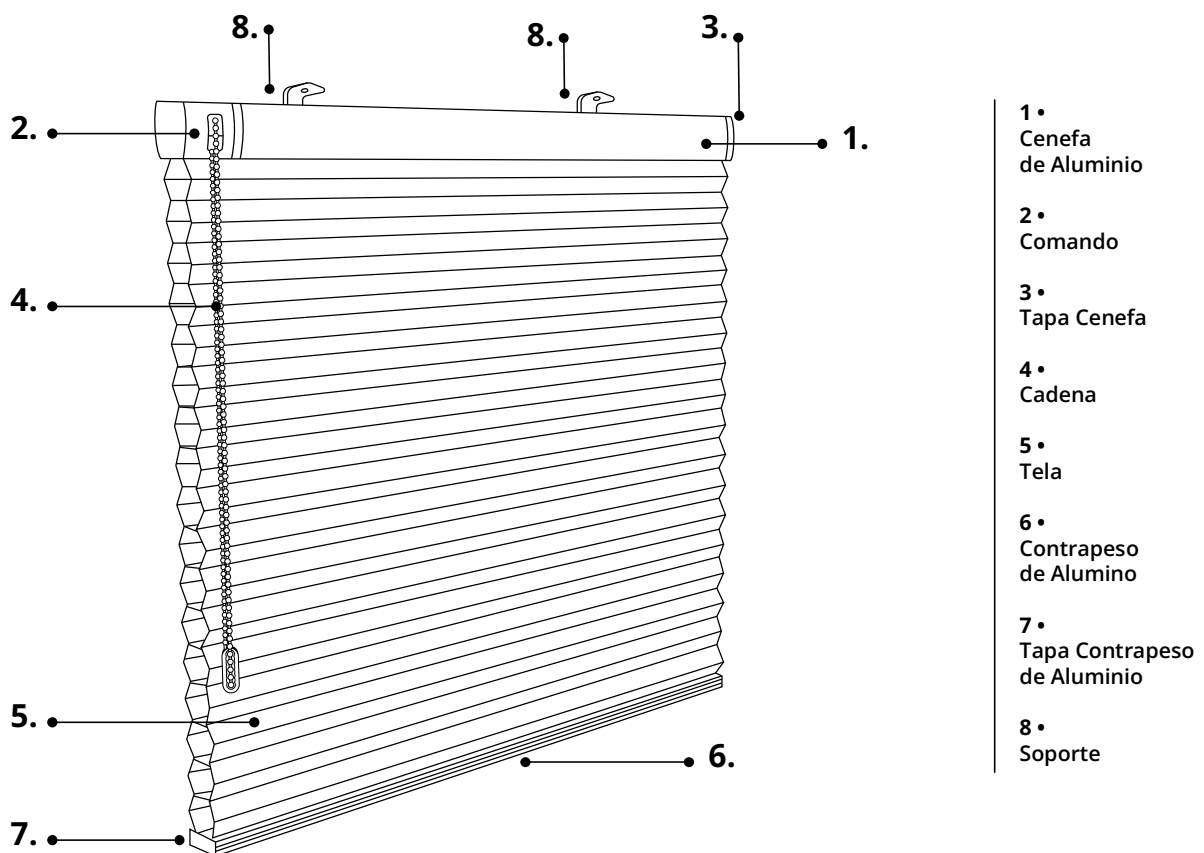


2.2 Cassette.

Se trata de un mecanismo compuesto por perfilería de aluminio en la parte superior. Cuenta con una cenefa en forma de U que cubre y protege todos los componentes mecánicos en su interior.

Estos componentes son los que hacen funcionar el mecanismo, mediante el accionar de la cadena se deslizan los hilos que están sujetos a la parte inferior del contrapeso que se une con la tela.

La apertura de este tipo de mecanismo permite el desplazamiento de las celdas horizontales de abajo hacia arriba. Admite su apertura desde el margen inferior, quedando fija la parte superior.





2.2 Cassette.

Comando.

*El accionamiento de este mecanismo puede darse desde la derecha o izquierda. En cuanto al funcionamiento de este modelo, **se presenta en dos opciones.***

- *Manual con tracción a cadena (que puede ser plástica o metálica).*
- *Motorizado a control remoto.*

• **Ventajas:**

Una de las particularidades principales del modelo CASSETTE en cuanto a su mecanismo, es que es una cortina muy compacta, por lo que cabe en espacios reducidos independientemente de las medidas del ancho y largo.

El mecanismo es de fácil colocación debido a que su soporte se puede fijar tanto al techo como a la pared.

Además por sus características, este modelo admite su automatización.

• **Desventajas:**

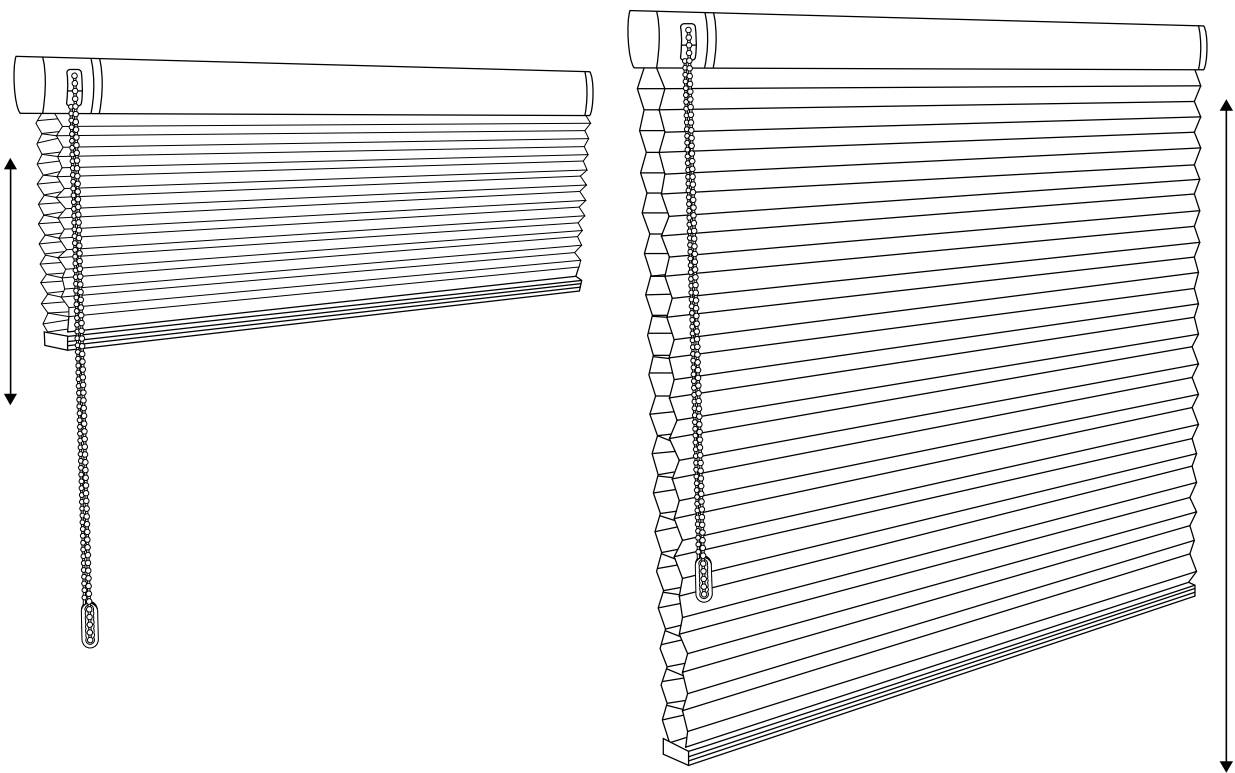
Debido al diseño propio del mecanismo, al colocar cortinas en forma consecutiva, entre una y otra se genera una pequeña luz de aproximadamente entre 0.50 a 1.00 centímetros.

Por tal motivo, en el caso de que la tela seleccionada por el cliente sea blackout con el objetivo de obtener oscuridad total, con este modelo no sería factible.





Comando.

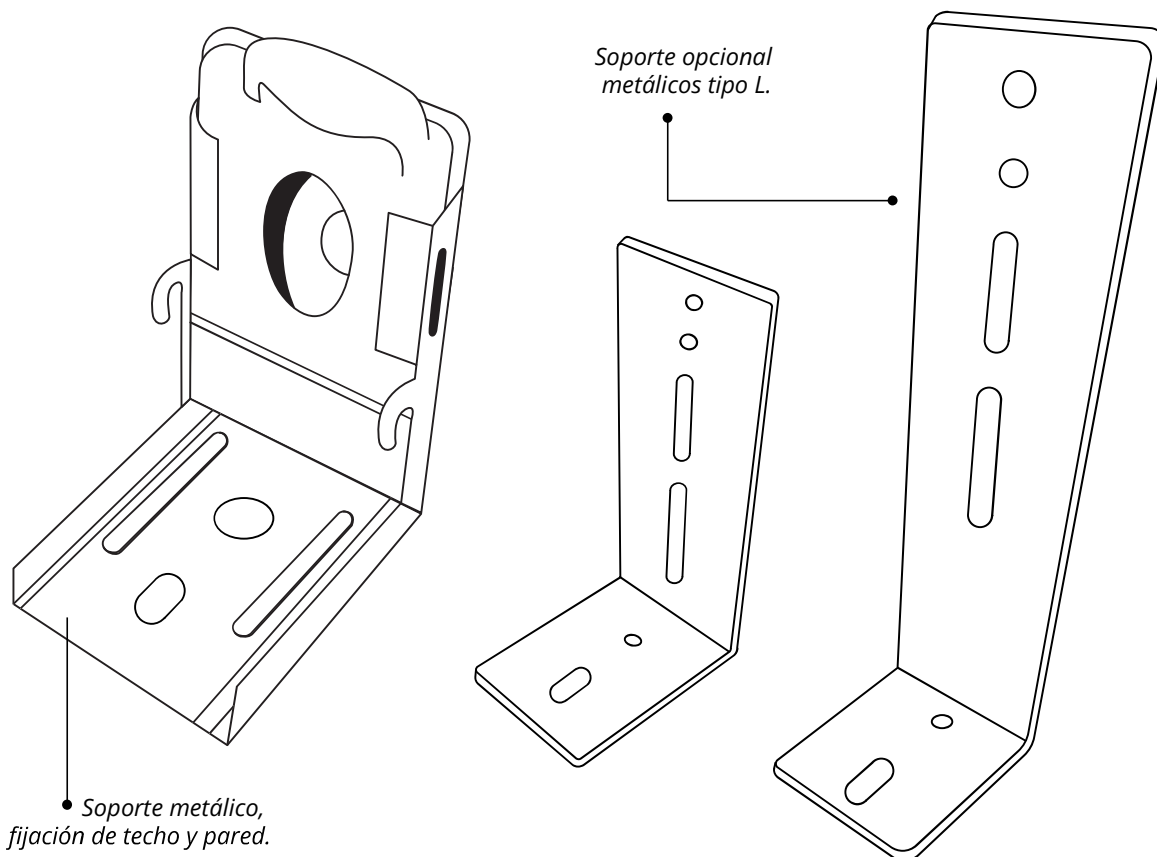


Soporte.

Material metálico, modelo único. Se utiliza indistintamente para fijación a techo y/o pared, sujetándose sobre la cenefa en forma de clip.

Medida de soporte: 5 cm de largo x 3.5 cm de alto.

Opcional: soportes metálicos tipo L de 10 y 15 cm de largo x 4 cm de alto.





Medidas Finales.

(Máximos y Mínimos de Cortina Terminada).

La superficie recomendada para la utilización de este modelo de cortinas es de **GRADO 3 (Grande - Mediano - Chico)**.

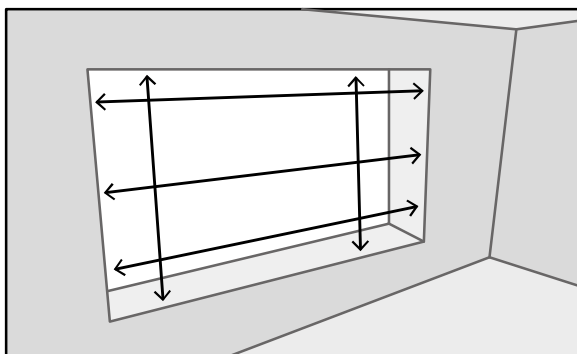
Las medidas mínimas y máximas admitidas por este tipo de cortina son las siguientes:

DESCRIPCIÓN	MÍNIMO	MÁXIMO
ANCHO	0.50 cm	1.60 cm
ALTO	0.50 cm	2.40 cm
SUPERFICIE	0.25 cm	3.80 cm

* **Nota:** en caso de requerir una medida en especial, deberá consultar previamente con el departamento de ventas.

Toma de Medidas.

• Dentro del Vano.

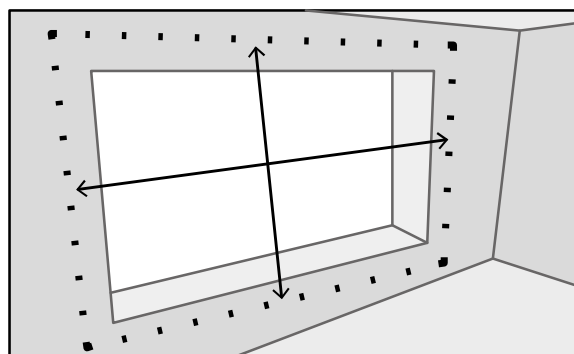


Profundidad mínima necesaria del vano= **4.00 cm**

Tome la medida del **ANCHO** del vano de la abertura: arriba al medio y abajo; escoja el ancho menor y réstele como mínimo **0.05 cm**.

Tome la medida del **ALTO** del vano de la abertura: lateral izquierdo y derecho; y escoja el **alto menor**.

• Fuera del Vano.



Tome la medida del **ANCHO** de la abertura y sume como mínimo **2.00 cm**. adicional a cada lado.

Tome la medida del **ALTO** de la abertura y sume como mínimo **5.00 cm**. adicional a cada lado.





Instalación.

En las fotos usted podrá observar un paso a paso de como realizar correctamente la instalación de la cortina dentro del vano.

• Paso Uno.



• Paso Dos.



• Paso Tres.



• Paso Cuatro.



• Paso Cinco.



• Paso Seis.



La instalación puede ser: dentro del marco (A), por fuera de la abertura (B) e incluso sobre la ventana/puerta (C).



• A



• B



• C



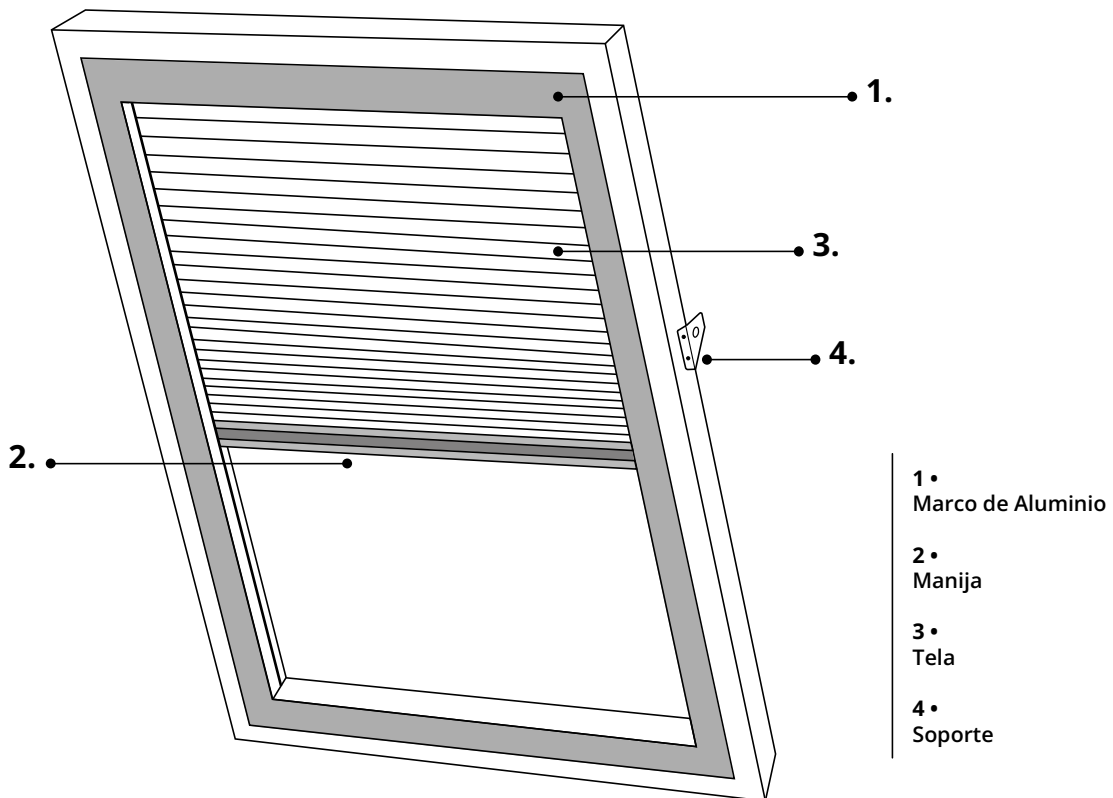


2.3 Horizontales Para Techo.

Las mismas consisten en un mecanismo compuesto por un marco de perfilera de aluminio.

El mismo cuenta con rodamientos deslizables internos que tensionan los hilos mediante el movimiento de la manija en dirección unilateral.

La apertura de este tipo de mecanismo permite el desplazamiento de la tela, **pudiendo posicionar el mecanismo en diferentes ángulos o inclinaciones.**





2.3 Horizontales Para Techo.

Comando.

La apertura de este tipo de mecanismo permite el desplazamiento de la tela dentro del marco, fijando la posición del mecanismo en diferentes ángulos o inclinaciones.

Este tipo de mecanismo es unilateral (en un solo sentido), pudiendo elegir desde qué margen se produce el desplazamiento de las celdas.

** Opcionalmente se ofrece el bastón telescópico con largos de 1.5 o 2.2 mts. para facilitar su manipulación en altura.*

Ventajas:

Este modelo de cortinas horizontales para techo, a diferencia con otro tipo de cortinas permite cubrir y decorar una amplia variedad de superficies como ser: balcones, terrazas vidriadas tragaluces, oscilobatientes, claraboyas y aquellos espacios que estén en altura y/o con pendiente.

Desventajas:

Las horizontales para techo están compuestas por un marco de aluminio, por lo tanto, si la cortina va embutida dentro de la abertura (ventana/tragaluz etc.), el margen de error es alto si las medidas no fueron tomadas con exactitud en los 4 puntos.



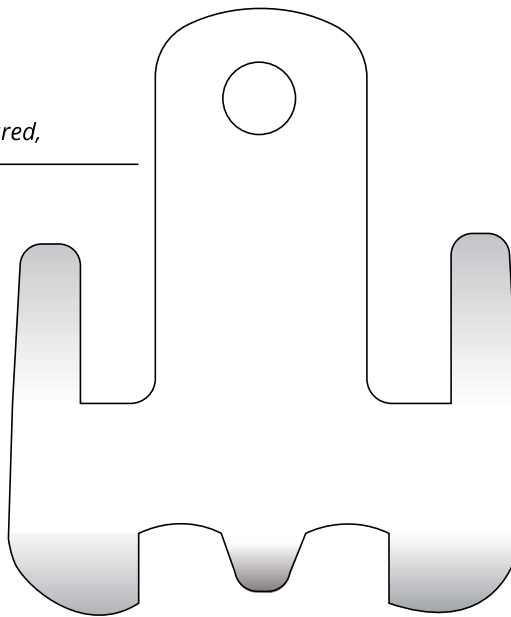
Soporte.

Material metálico, modelo único.

El soporte se fija a pared, sujetándose al marco de aluminio.

Medida de soporte: Ancho 3 cm x Alto x 4 cm.

*Soporte de fijación a la pared,
sujeción sobre marco.*



Medidas Finales.

(Máximos y Mínimos de Cortina Terminada).

La superficie recomendada para la utilización de este modelo de cortinas es de **GRADO 3 (Grande - Mediano - Chico)**.

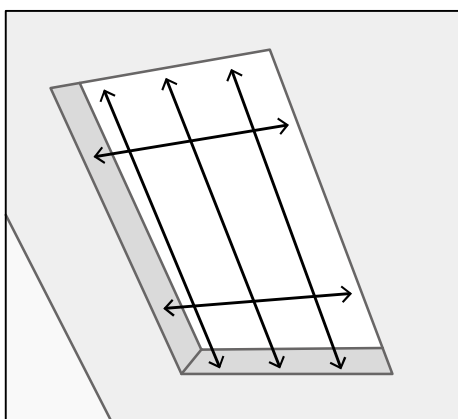
Las medidas mínimas y máximas admitidas por este tipo de cortina son las siguientes:

DESCRIPCIÓN	MÍNIMO	MÁXIMO
ANCHO	0.40 cm	1.00 cm
ALTO	0.40 cm	4.00 cm
SUPERFICIE	0.25 cm	4.00 cm

* **Nota:** en caso de requerir una medida en especial, deberá consultar previamente con el departamento de ventas.

Toma de Medidas.

• Dentro del Vano.

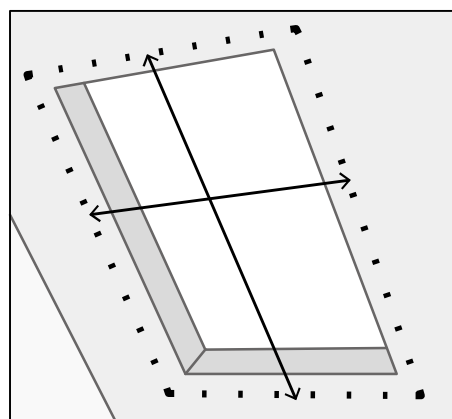


Profundidad mínima necesaria del vano= **4.00 cm**

Tome la medida del **ANCHO** del vano de la abertura: arriba al medio y abajo; escoja el ancho menor y réstele como mínimo **0.05 cm.** de cada lado.

Tome la medida del **ALTO** del vano de la abertura: lateral izquierdo y derecho; escoja el alto menor y réstele como mínimo **0.05 cm.** de cada lado.

• Fuera del Vano.



Tome la medida del **ANCHO** de la abertura y sume como mínimo **4.00 cm.** adicional a cada lado.

Tome la medida del **ALTO** de la abertura y sume como mínimo **4.00 cm.** adicional a cada lado.





3. *Mantenimiento Y Limpieza.*

Sugerencias.

Para que este producto conserve sus características y condiciones intactas, le sugerimos realizar un proceso periódico de limpieza.

Limpieza.

Se recomienda repasar con un plumero sobre la tela al menos una vez por semana para evitar la acumulación de polvo y el deterioro prematuro del producto.

Precuciones.

* No es recomendado utilizar solventes o soluciones químicas y abrasivas para su limpieza .

Esto causará daños al producto que no serán cubiertos por la garantía.

* Cuando se realice la limpieza de los vidrios de la ventana y emplee algún tipo de químico, jabón o solvente, debe evitar rociar directamente dicho producto a la ventana.

Se recomienda humedecer un paño para hacer la limpieza; de esta manera la tela no entra en contacto con el químico.





4. Garantía.

Términos y Condiciones.

Las Cortinas Eurodec® están amparadas por una garantía de 2 años, contados desde la fecha de compra.

Esta garantía cubre por daños ocasionados, por materiales defectuosos y errores de fabricación, tanto en la cortina como en sus componentes; los cuales serán reparados sin costo para el cliente.

Por el contrario, esta garantía **NO CUBRE** defectos o daños causados por parte del cliente como ser: Accidentes, actos violentos, reparaciones, alteraciones, reinstalaciones, mal uso, maltrato, y/o por no ser seguidas correctamente las instrucciones de instalación, manejo, limpieza y mantenimiento, de este producto Eurodec®.

TAMPOCO CUBRE el desgaste o deterioro natural de los materiales que componen la cortina.

De esta misma forma, la garantía **NO CUBRE** defectos o daños ocasionados por la exposición a productos o ambientes que le fueran excesivamente agresivos: Agentes corrosivos que estén en contacto con los materiales que componen las cortinas Eurodec®, tales como salinidad de la costa, humedad o compuestos químicos existentes en lugares cerrados, que pueden dañar irreversiblemente sus productos.

Importante: Para acceder al servicio de garantía usted deberá presentar su reclamo junto con la factura de compra. Se excluyen todos los gastos de desmontaje, fletes e instalación.

***Eurodec se reserva el derecho de modificar, cambiar o mejorar los componentes y las especificaciones del producto sin previo aviso, en caso de encontrar razones técnicas que así lo ameriten.**

